

Unités de guidage pour vérins pneumatiques:

Vérin ISO 6431 - 6432 Série M Ø 16 ÷ 25 Série KD Ø 32 ÷ 100	Vérin sans tige Série S1 Ø 25 ÷ 50	Vérins à faible course Serie W Ø 25 ÷ 100	Vérin compact STRONG Série RS Ø 32 ÷ 63	Vérin télescopique à 2 étages Série RT2 Ø 32 ÷ 63
--	---	--	--	--

CARACTERISTIQUES ET MATERIAUX DE CONSTRUCTION

Profilé de l'unité de guidage en aluminium extrudé.

Solidité et fiabilité grâce aux tiges de guidage surdimensionnées, creuses, en acier chromé.

Une solution économique grâce aux composants employés qui permettent une longue durée de vie (7.000 - 10.000 Km).

Résistance et fonctionnement silencieux grâce à des ogives de guidage autolubrifiants en acier spécial

Standardisation, mais aussi possibilité de personnalisation.

Résistance élevée prouvée aux pointes de charge

Tous les modèles disposent d'un espace de sécurité de 25 mm conformément aux normes européennes EN 349.



CARACTERISTIQUES TECHNIQUES

Pression de travail:

2 ÷ 10 bar

3 ÷ 10 bar

2 ÷ 10 bar

2 ÷ 10 bar

2 ÷ 10 bar

Température ambiante:

- 20°C ÷ 80°C

TAILLES

16 ÷ 100

40 ÷ 80

25 ÷ 100

32 ÷ 63

32 ÷ 63

COURSES STANDARD in mm

25 ÷ 1000

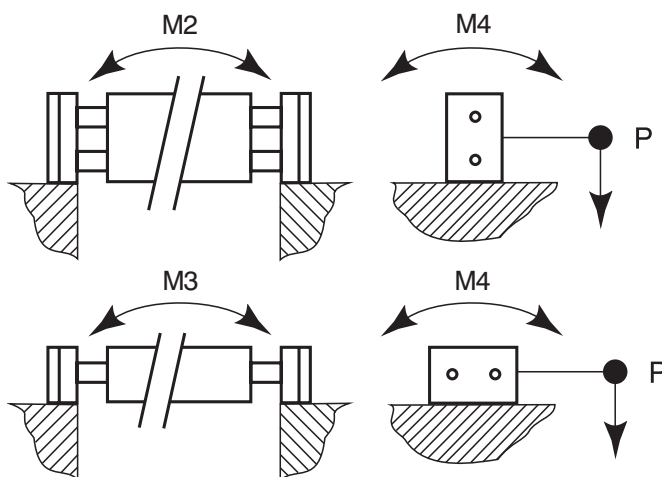
jusqu'à
800 mm max

5 ÷ 75

15 ÷ 800

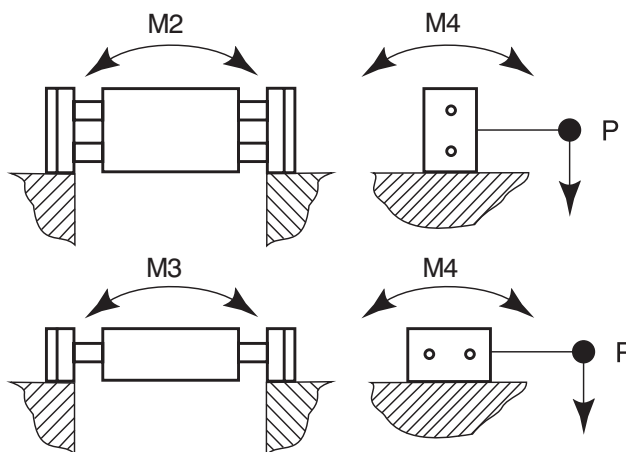
120 ÷ 1200

Course min. et max., consultez les respectives clefs de codification



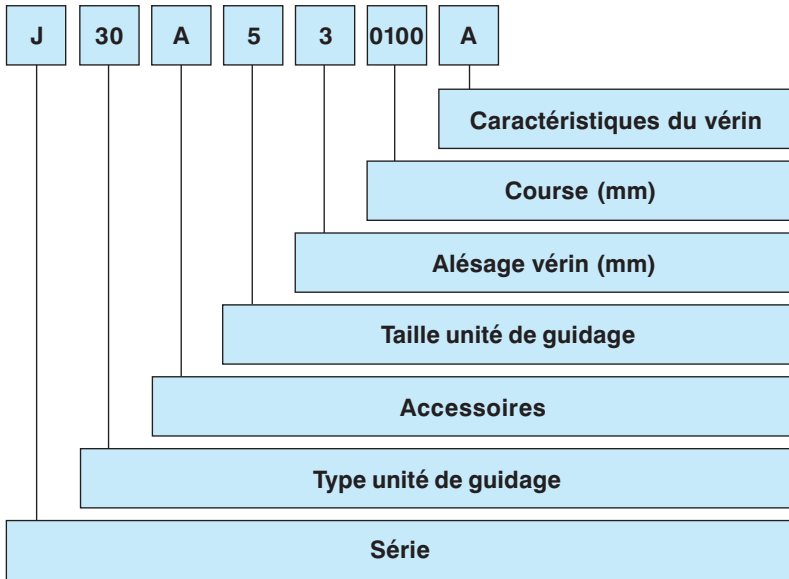
Unités de guidage pour vérins ISO 6431 - 6432

Taille unité de guidage	J17=J17B=J67=J67B M2 (Nm)								J17=J17B=J67=J67B M3 (Nm)								M4 (Nm)
	course (m/m)																
	100	200	300	400	500	750	1000	100	200	300	400	500	750	1000			
16	30,4	48,4	58	84,8	103	148,8	194,8	29	47,4	70	84,2	102,6	148,6	194,6	9,4		
25	56,8	114	114	143,2	172,4	246	320	53	82,6	112	141,8	171,4	245,4	320	20,4		
32	89,4	133	178	222	270	386	502	80	126,8	173,6	220	267,2	384	500	39,8		
40	117	169,2	223,6	279	334,4	474,8	616	104	160,6	217,4	274	330	472	614	53,8		
50	161,4	230	301,4	373,2	446	630	816	138	212,8	287,2	361,6	436	622	808	85,6		
63	228	312	402	493	586	818	1102	192,8	288	383	478	573	810	1048	123,4		
80	328,6	434	550,4	668	788,8	1091,2	1398	270	394	518	642	766	1076	1386	186		
100	349,6	456	570	687	806	1108,6	1414	284	408	532	656	780	1090	1400	203,2		

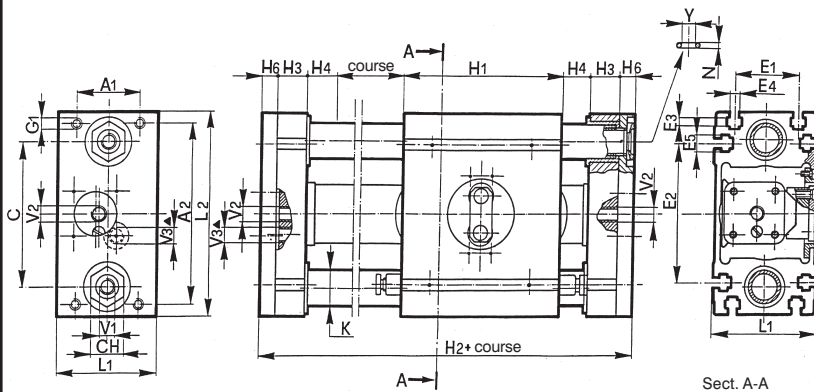
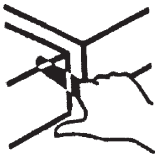


Unités de guidage pour vérins sans tige

Taille unité de guidage	alésage vérin mm	chariot standard J30		chariot long J31		M4 (Nm)
		M2 (Nm)	M3 (Nm)	M2 (Nm)	M3 (Nm)	
40	25	68,4	42,4	110,2	96,2	53,8
50	32	118,4	81,8	198	178,6	85,6
63	40	192,2	147,2	315	289,8	123,4
80	50	298,2	233,2	516	481,2	186



Les unités de guidage sont fournies de série avec espace de sécurité de 25 mm pour la prévention des accidents, conformément aux normes européennes EN 349.



SÉRIE

J = Famille unité de guidage

TYPE UNITÉ DE GUIDAGE

- 30 = unité de guidage vérin protégé (2 paliers - chariot standard)
- 31 = unité de guidage vérin protégé (2 paliers - chariot long)

ACCESSOIRES

A = buselure joints racleurs de série

TAILLE UNITÉ DE GUIDAGE

- 4 = 40 seulement pour vérin Ø 25
- 5 = 50 seulement pour vérin Ø 32
- 6 = 63 seulement pour vérin Ø 40
- 7 = 80 seulement pour vérin Ø 50

ALÉSAGE VÉRIN

- 2 = 25
- 3 = 32
- 4 = 40
- 5 = 50

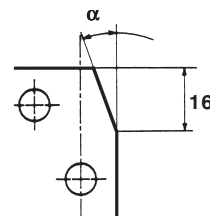
COURSE UNITÉ DE GUIDAGE

Longueur en mm jusqu'à max 800 mm

TYPE D'ALIMENTATION

- A = Alimentation par les deux fonderies.
- B = Alimentation par une seule fonderie DX (droite)

N.B.: les plaques pour les tailles 63 – 80 présentent des chanfreins sur les 4 côtés comme indiqué dans le tableau suivant:



Taille	α
63	20°
80	35°

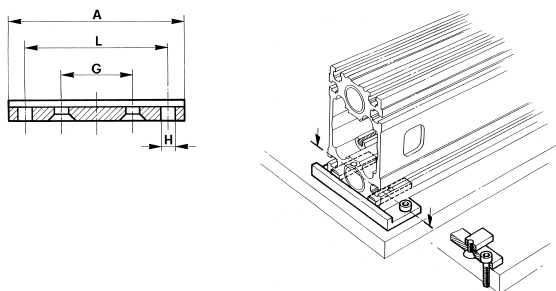
Taille	Ø Vérin	A1	A2	C	CH	E1	E2	E3	E4	E5	G1	K	Type de chariot			
													H1		H2 + Course	
													Standard	Long	Standard	Long
40	25	42	118	95	22	42	90	5	6,4	10,4	M6	22	110	205	220+course	315+course
50	32	48,1	140	115	27	48	110	6,5	8,4	13,4	M8	25	150	280	270+course	400+course
63	40	56	157,5	130	30	56	120	7,5	10,5	17,5	M8	28	200	350	324+course	474+course
80	50	65	178	150	32	65	142	8,5	10,5	18	M10	32	240	440	374+course	574+course

H3	H4	H6	L1	L2	N	Y	V1	V2	V3	Masse course 0 en kg				Augmentation masse en g pour chaque mm de course		
										Unité de guidage		Vérin		Tubes	Chariot standard	Chariot long
										Chariot standard	Chariot long	Chariot standard	Chariot long			
20	25	10	66	130	2,62	10,78	M5	G 1/8	G 1/8	2,89	3,61	0,707	1,02	2,81	2,14	2,14
25	25	10	84	155	2,62	10,78	G 1/8	G 1/4	G 1/4	4,813	6,243	1,298	1,914	3,71	3,28	3,28
25	25	12	98	176	2,62	10,78	G 1/8	G 3/8	G 3/8	6,54	8,02	2,489	3,685	4,7	5,54	5,54
30	25	12	117	200	2,62	10,78	G 1/8	G 3/8	G 3/8	11,04	14,32	2,489	3,685	5,52	5,54	5,54



Equerres de fixation en aluminium

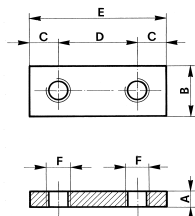
TAILLE	A	B	C	D	E	F	G	H	L	Code
16	52	30	10	26	4	9	20	Ø 4,5	43	JF-13016
25	70	30	10	26	4	9	32	Ø 5,5	57	JF-13025
32	85	35	10	30	5	10	38	Ø 6,5	72	JF-13032
40	92	35	10	30	5	10	42	Ø 6,5	79	JF-13040
50	11	40	15	35	5	12,5	48	Ø 8,5	102	JF-13050
63	13	45	15	40	5	15	56	Ø 10,5	112	JF-13063
80	16	45	15	40	5	15	65	Ø 10,5	135	JF-13080
100	17	45	15	40	5	15	72	Ø 10,5	151	JF-13100



L'emballage comprend 2 pièces avec accessoires de fixation.

Plaques de fixation en acier

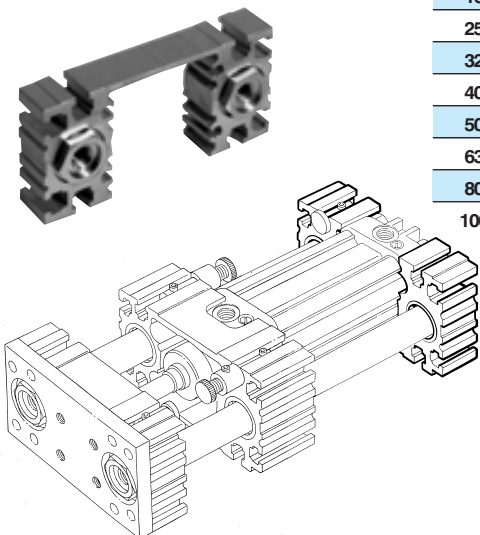
TAILLE	A	B	C	D	E	F	Code
16	3	7	7,5	15	30	M4	JF-42016
25	4	8	10	15	35	M5	JF-42025
32 - 40	4	10	10	20	40	M6	JF-42040
50	6	13	10	30	50	M8	JF-42050
63	6	16	12,5	35	60	M10	JF-42063
80 - 100	8	16	15	40	70	M10	JF-42100



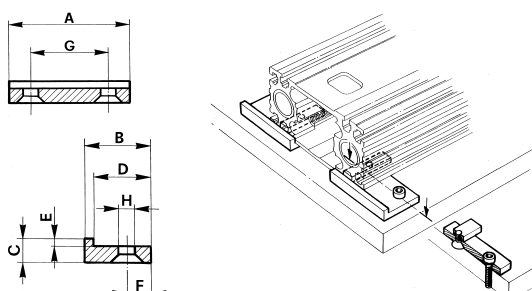
L'emballage comprend 2 pièces avec accessoires de fixation.

Palier pour tiges unités de guidage série J10/J11/J12

TAILLE	Code
16	JF-601016
25	JF-601025
32	JF-601032
40	JF-601040
50	JF-601050
63	JF-601063
80	JF-601080
100	JF-601100

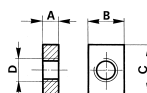


TAILLE	A	B	C	D	E	F	G	H	Code
16	50	30	10	26	3	9	31	Ø 4,5	JF-14016
25	55	30	10	26	3	9	34	Ø 5,5	JF-14025
32	60	35	10	30	4	10	38	Ø 6,5	JF-14032
40	65	35	10	30	4	10	40	Ø 6,5	JF-14040
50	70	40	15	35	4	12,5	45	Ø 8,5	JF-14050
63	85	45	15	40	4	15	56	Ø 10,5	JF-14063
80 - 100	90	45	15	40	4	15	58	Ø 10,5	JF-14100



L'emballage comprend 4 pièces avec accessoires de fixation.

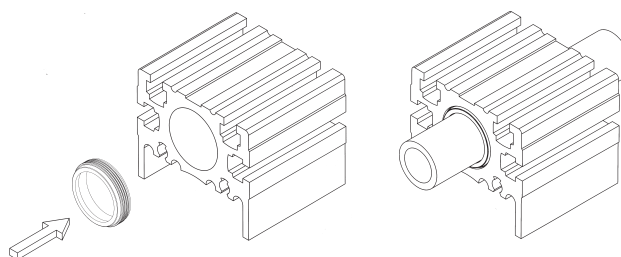
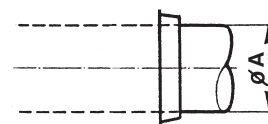
TAILLE	A	B	C	D	Code
16	3	7	16	M4	JF-43016
25	4	8	16	M5	JF-43025
32 - 40	4	10	18	M6	JF-43040
50	6	13	18	M8	JF-43050
63	6	16	22	M10	JF-43063
80 - 100	8	16	25	M10	JF-43100



L'emballage comprend 2 pièces avec accessoires de fixation.

Buses joints racleurs

TAILLE	Ø A	Code
16	12	JF-19016
25	16	JF-19025
32	20	JF-19032
40	22	JF-19040
50	25	JF-19050
63	28	JF-19063
80 - 100	32	JF-19100



L'emballage pour la vente comprend 4 pièces.